

Hidraulikus karosszéria hosszabbító 20t



Használati utasítás

Általános biztonsági szabályok

Megjegyzés:

Olvassa el figyelmesen a következő utasításokat, és értse meg az összes biztonsági szabályt. Az utasítás be nem tartása a berendezés károsodását vagy személyi sérülést okozhat. Miután elolvasta az utasításokat, tartsa azokat egy könnyen hozzáférhető helyen, hogy a szerszámmal végzett munka során mindig használni tudja azokat.

Szimbólumok



Olvassa el és értse meg a használati utasítást

A felhasználó köteles betartani a használati utasítást, és a szerszám minden felhasználóját eligazítani a szerszám használatának alapelveiben a jelen kézikönyvvel összhangban.



Figyelem!

Ez a szimbólum fontos leírásokat, veszélyes körülményekre, veszélyekre vonatkozó információkat vagy biztonsági utasításokat jelöl.



Viseljen szemvédőt

Mindig viseljen védőszemüveget vagy arcmaszkot, hogy megvédje szemét a kilövellő anyagtól.



viseljen munkakesztyűt

Kerülje a bő ruházatot, nyakkendőket, ékszereket stb. Viseljen csúszásmentes lábbelit.



Ismerkedjen meg az ártalmatlanítási szabályokkal

Munkahely

1. Tartsa tisztán a munkahelyet. A rendetlen munkahely baleseteket okozhat.
2. Figyeljen a munkahelyi körülményekre. Ne használja a szerszámot nedves helyen. Ne tegye ki a szerszámot esőnek.
3. A munkahelynek száraznak, jól megvilágítottnak és szellőztetettnek kell lennie.
4. Ne használja a szerszámot gyermekek jelenlétében, és ne engedje, hogy gyermekek hozzáférjenek a szerszámhoz. Ne engedje, hogy gyermekek hordozzák a berendezést vagy a hozzá tartozó tartozékokat.

Biztonságos használat

1. A szerszámot csak arra a célra használja, amire készült. Ne használja más célra, mint amire a termékleírásnak megfelelően.
2. A maximális nyomás 20 tonna. Ne lépje túl a megengedett nyomást.
3. Hosszabbító csövek használata esetén a megengedett nyomás 50%-kal csökken minden további csőnél.
4. A legrövidebb hosszabbítócsőnek kell a legtávolabb lennie a járművezetőtől.
5. Ne használja a szerszámot emelőszerként.
6. Ne mozgassa az embereket vagy állatokat szerszámokkal.
7. Ne engedje be a munkahelyre gyermekeket vagy képzetlen személyeket.
8. Ne viseljen bő ruházatot. Ne viseljen nyakkendőt, órát vagy ékszert. Győződjön meg róla, hogy a haja hosszú, hogy ne legyen nem tudtak belekeveredni a mozgó alkatrészekbe.
9. Használat közben mindig viseljen védőszemüveget.
10. Tartsa meg az egyensúlyát. Viseljen csúszásmentes lábbelit.
11. Használja a szerszámokat jó megvilágításban.
12. Ne dolgozzon fáradtan, alkohol, kábítószer vagy bódító szer hatása alatt.
13. Amikor nem használja, zárja el a szellőzőszelepet.
14. Ne húzza ki a dugattyút a maximumra.
15. A hidraulikarendszer tisztán tartása érdekében a szerelvény szétszerelése után mindig használjon szennyeződésgátlót.

16. Ne ejtsen nehéz tárgyakat a tömlőkre. Ne fordítsa el a tömlőket. Mindig tartsa őket tisztán és jó állapotban. A tömlők nem lehetnek kopottak, repedezettek vagy sérültek.
17. Védje a berendezést a hőtől és a tűztől. Ez károsíthatja a tömítőanyagokat.
18. Ne módosítsa a készüléket.
19. Ne tegye ki a szerszámot esőnek vagy nedvességnek.
20. A berendezés karbantartását csak szakképzett személyre bízza.
21. Tartsa tisztán a szerszámokat. Ez biztosítja a biztonságos és hosszú távú használatot.
22. Ha a szerszám javítást vagy alkatrészcserét igényel, bízza tapasztalt szakemberekre, kizárólag a gyártó által jóváhagyott alkatrészek felhasználásával.

Művelet

MEGJEGYZÉS: Minden használat előtt ellenőrizze a berendezést. Ha az alkatrészek meghajlottak, repedtek vagy sérültek, ne használja a berendezést.

1. Csatlakoztassa össze a hengert, a tömlőt és a szivattyút a menetekhez csavarozott anyákkal.
2. Használat előtt győződjön meg róla, hogy minden megfelelően csatlakoztatva van.
3. Nyissa ki a szellőzőszelepet.
4. Az óramutató járásával megegyező irányban elforgatva csavarja fel szorosan a leeresztőszelepet.
5. Állítsa be a görgőt úgy, hogy az a terhelésre középen hatjon.

A szivattyú bármilyen helyzetben, vízszintesen és függőlegesen is működhet. Ha a munkapozíció nem vízszintes, mindig úgy állítsa be, hogy a tömlővel ellátott vége lefelé mutasson.

6. Kezdje el a szivattyúzást a szivattyú fogantyújának felfelé és lefelé történő mozgásával.
7. Ha elérte a kívánt hatást, lassan és óvatosan, de legfeljebb egy fordulatot fordítsa el a szelepet az óramutató járásával ellentétes irányba. Ezáltal a hengerből kiengedi a nyomást, és a kar visszahúzott helyzetbe kerül.
8. Zárja el a leeresztőszelepet.
9. Ha munka közben bármilyen sérülést észlel, azonnal hagyja abba a munkát, és forduljon a szervizközpontoz.

Karbantartás és tárolás

1. Ha nem használja, tárolja a szerszámot száraz helyen. A vezérlődugattyúnak a behúzott helyzetben.
2. Rendszeresen ellenőrizze a hajtódugattyút és a szivattyút a korrózió jelei miatt. Tisztítsa meg ezeket a területeket tiszta, olajozott ruhával.

Soha ne használjon erre a célra papírt vagy más durva anyagot.

3. Könnyű olajjal kenje be a csapokat, tengelyeket és zsanérokat, hogy megvédje őket a korróziótól. Ez az eljárás hatására a mozgó alkatrészek ellenállás nélkül fognak mozogni.

Rendszeresen ellenőrizze az olajszintet. Amikor a dugattyú teljesen behelyezett, állítsa a szivattyút vízszintes helyzetbe. Lazítsa meg a légtelenítő csavart, és ellenőrizze a szintet.

4. Ha a szint túl alacsony, azonnal töltsen fel jó minőségű hidraulikaolajjal. Húzza meg a csavart.

Soha ne használjon fékfolyadékot vagy más, nem megfelelő folyadékot. Ne keverje össze a különböző hidraulikaolajokat.

5. A hidraulikarendszer légtelenítéséhez helyezze a szivattyút függőlegesen, a tömlővel lefelé mutatva. Nyissa ki a leeresztő- és légtelenítő szelepet. A szivattyúkarral végezzen több teljes lökést. Zárja be a leeresztő- és légtelenítő szelepet.

6. A hosszú távú, hatékony és problémamentes működés biztosítása érdekében évente legalább egyszer cserélje ki az összes hidraulikaolajat. Ha a kar teljesen behúzódott, lazítsa meg a csavart, és engedje le az olajat. Ügyeljen arra, hogy ne kerüljön törmelék a rendszerbe. Szivattyú normál vízszintes helyzetbe helyezni, és új olajat önteni bele, amíg el nem éri a maximális szintet. Húzza meg a csavart.

7. Ajánlott, hogy az éves ellenőrzést szakképzett szakember végezze el.

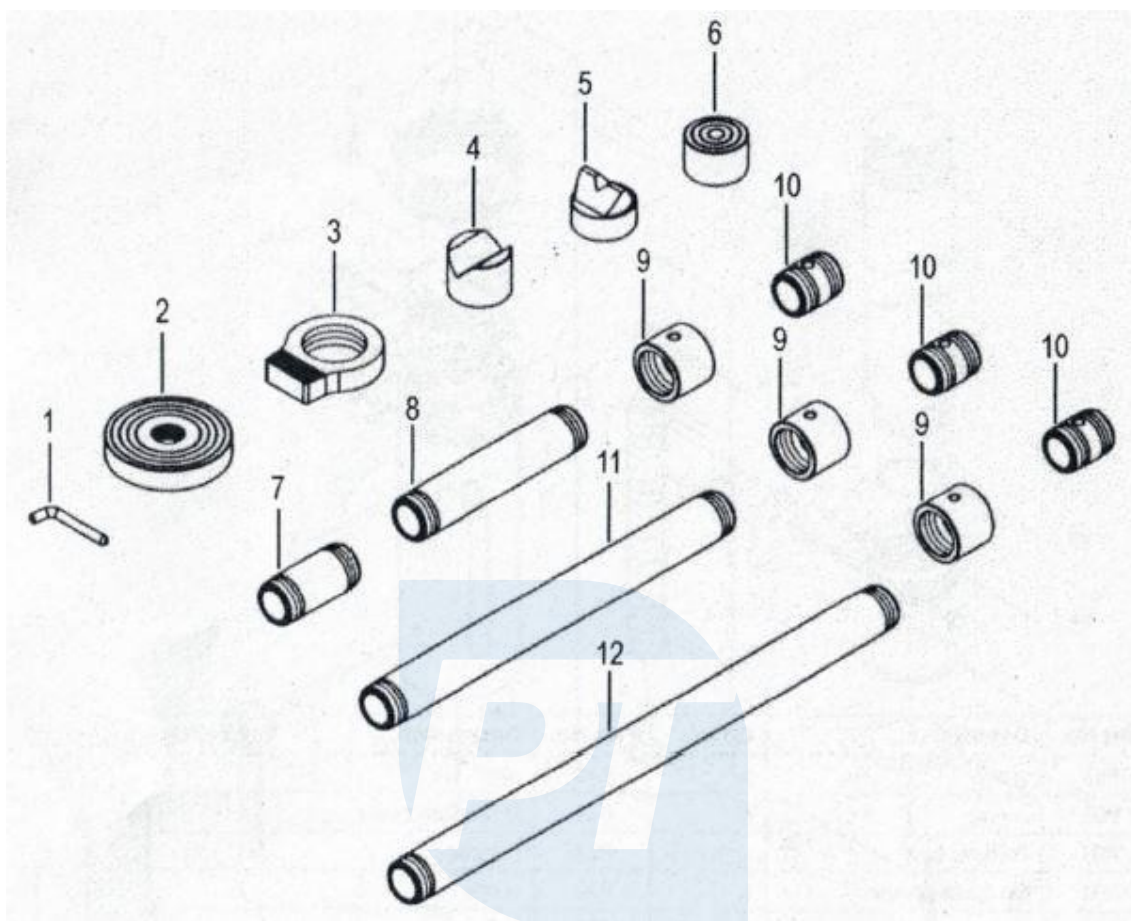
Műszaki adatok:

Feszítőerő: 20t

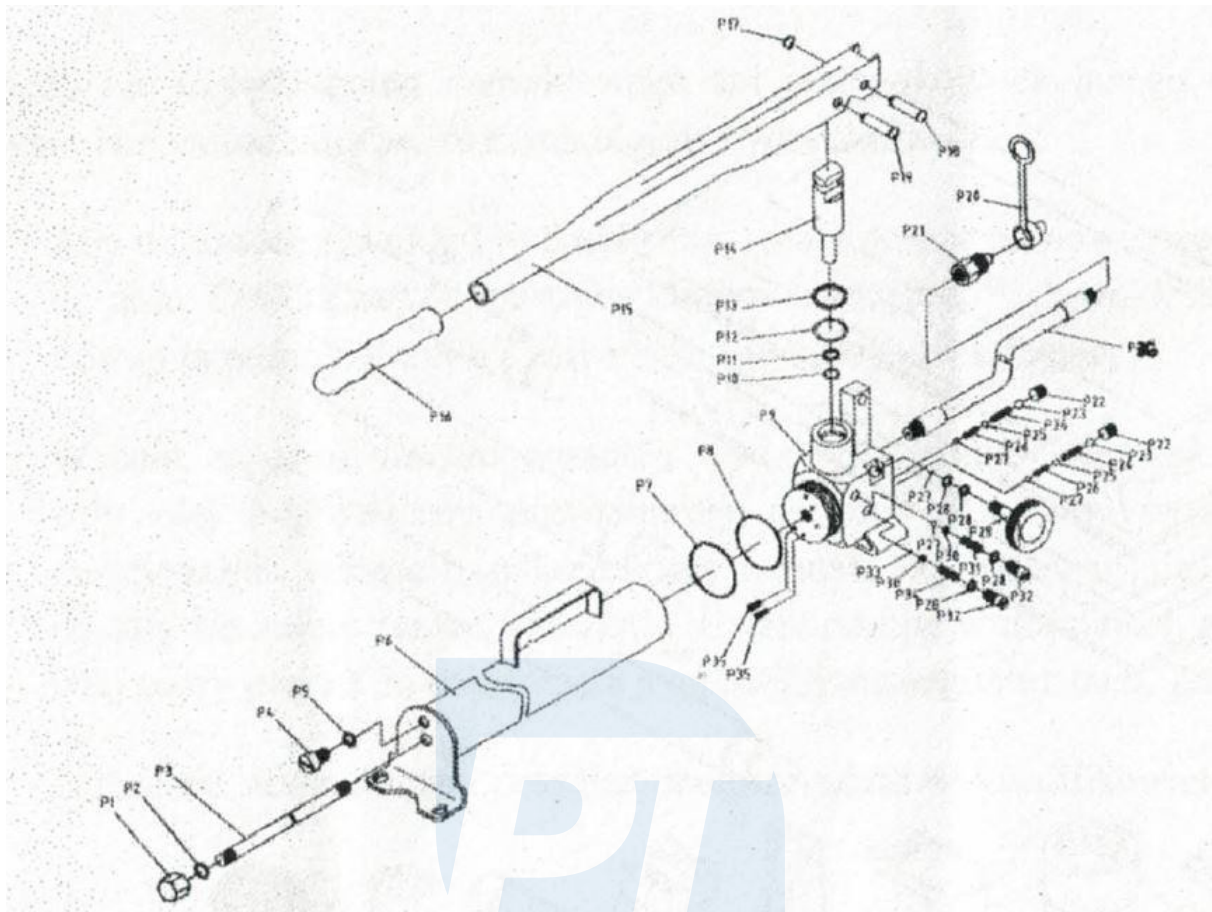
Minimális

magasság: 358mm

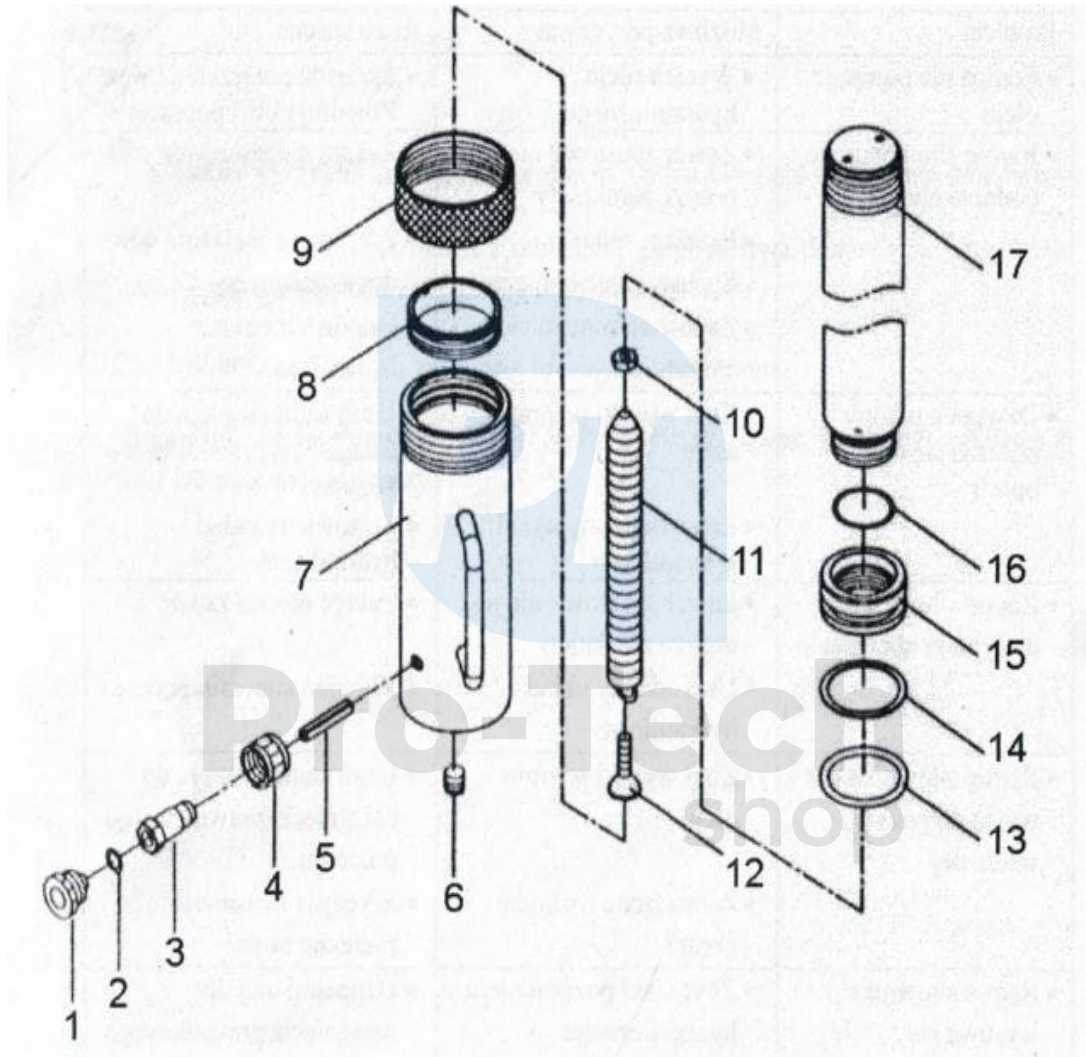
Tömeg: kb. 60kg



Č.	Leírás
1.	Kulcs
2.	Sarok
3.	Oldalsó fogantyú
4.	Homorú fogantyú
5.	Fogantyú domború
6.	Fogantyú lapos
7.	1. bővítés
8.	2. bővítés
9.	Csatlakozó
10.	Csatlakozó
11.	3. bővítés
12.	4. bővítés



Č.	Leírás	Q.	Č.	Leírás	Q.
P01	Csavar	1	P19	Pin	1
P02	O-gyűrű	1	P20	Porvédő	1
P03	Dugattyúrúd	1	P21	Kuplung	1
P04	Fésűs nyereg	1	P22	Csavar	2
P05	O-gyűrű	1	P23	Bullet	2
P06	A dugattyú teste	1	P24	Tavaszi	2
P07	O-gyűrű	1	P25	Bullet	2
P08	O-gyűrű	1	P26	Tavaszi	2
P09	Ügy	1	P27	Bullet	3
P10	O-gyűrű	1	P28	O-gyűrű	4
P11	Nylon gyűrű	1	P29	Kioldószelep	1
P12	O-gyűrű	1	P30	Golyófedél	2
P13	Nylon gyűrű	1	P31	Tavaszi	1
P14	Dugattyú	1	P32	Csavar	2
P15	Fogantyú	1	P33	Bullet	1
P16	Fogantyúfedél	1	P34	Tavaszi	1
P17	Biztosítási gyűrű	2	P35	A trombita	2
P18	Pin	1	P36	Hidraulikus tömlő	1



Č.	Leírás	Č.	Leírás
1	Plug	10	Anya
2	O-gyűrű	11	Tavaszi
3	Csatlakozó csavar	12	Csavar
4	Összekötő gyűrű	13	O-gyűrű
5	Pin	14	Nylon tömítés
6	Csavar	15	Dugattyú
7	Roller	16	O-gyűrű
8	Vezető gyűrű	17	Hajtókar
9	Biztonsági gyűrű		



Problémamegoldás

A probléma	Lehetséges ok	Megoldás
A szivattyú nem pumpál olajat.	Hidraulikaolaj-szivárgás .	Ellenőrizze a csatlakozásokat és tömlő. Szerelje össze a rendszert megfelelően.
A dugattyú nem tolja a terhelést.	A leeresztőszelep nincs megfelelően zárva. Túllépte a megengedett terhelést. Levegő a hidraulikában Rendszer.	Zárja be a szelepet. Csökkentse a terhelést a megengedett terhelésre. A hidraulikus rendszer légtelenítése rendszer.
A szivattyú karja mozog ellenállás nélkül.	Az olajsztint túl magas. Levegő a hidraulikában Rendszer.	Távolítsa el a felesleges olajat a megfelelő szintre. A hidraulikus rendszer légtelenítése rendszer.
A dugattyú nem bírja a terhelést.	A leeresztő szelep nem megfelelően zárva. Sérült hidraulikus rendszer.	Zárja be a szelepet. Cserélje ki a dugattyút/szivattyút
A kar/ököl nem tér vissza a beillesztett pozíció.	Az olajsztint túl magas. Szennyezett mozgó alkatrészek.	Távolítsa el a felesleges olajat. Tisztítás és kenés mozgó alkatrészek.
A kar/ököl nem nyúlik ki a maximális állásba.	Alacsony olajsztint.	Adjunk hozzá olajat.
Hidraulikaolaj-szivárgás.	Helytelen csatlakozás. Sérült tömlő. Kopott tömítőanyag.	Csatlakoztassa helyesen a rendszert. Cserélje ki a tömlőt. Cserélje ki a tömítőanyagot.
Alacsony felszerelési teljesítmény.	Alacsony olajsztint. Levegő a hidraulikában Rendszer.	Adjunk hozzá olajat. A hidraulikus rendszer légtelenítése.

Környezetvédelem

Tilos a berendezéseket a háztartási hulladékban elhelyezni

- Ne dobja a készüléket a háztartási hulladékba. A készüléket egy erre kijelölt létesítményben kell ártalmatlanítani.
- A hidraulikaolajat a helyi előírásoknak megfelelően ártalmatlanítsa.
- Ha nem tudja, hogyan ártalmatlanítsa az olajat vagy más tárgyakat, forduljon a kereskedőhöz.